



Plug-IN

300l, 400l, 500l

Trinkwasserspeicher



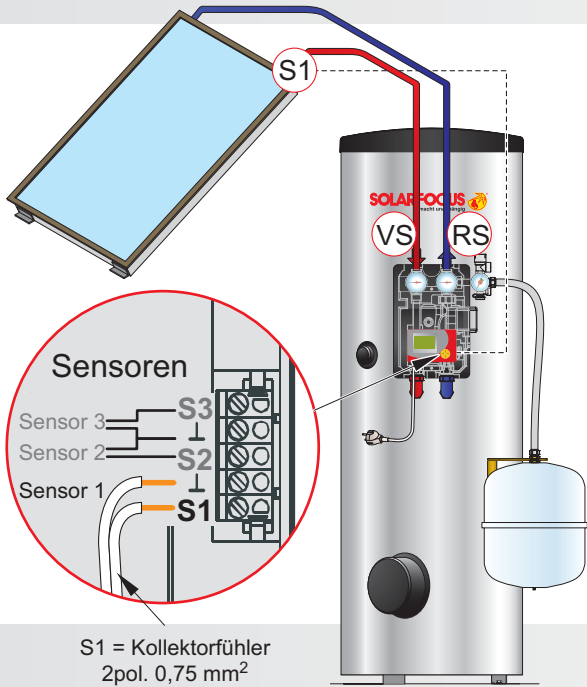
- steckerfertige Lieferung
- minimaler Montageaufwand
- effiziente Nutzung der Solarenergie



SOLARFOCUS

macht unabhängig

Montage Plug-IN



S1 = Kollektorfühler
2pol. 0,75 mm²

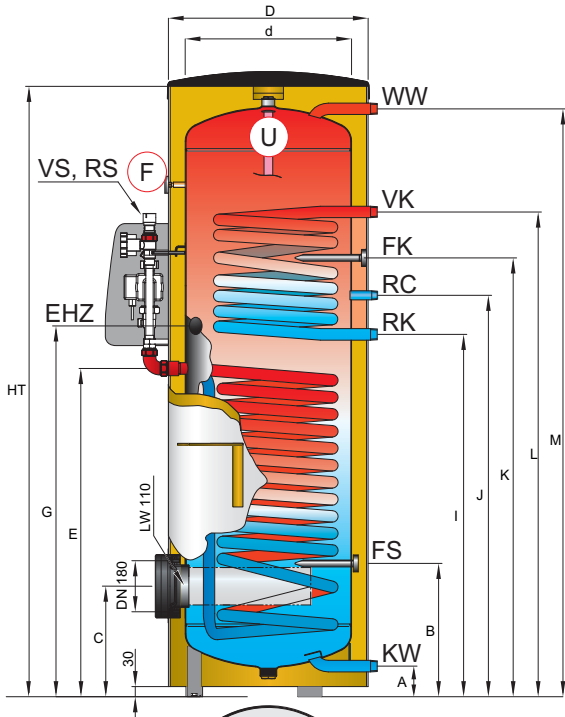
Auslegungsempfehlung

Anzahl Personen	2 - 4	3 - 5	4 - 6
Kollektorfläche (m ²)	bis 7	bis 13	bis 13
Plug-IN (Liter)	300	400	500
ADG (Liter)	25 l	33 l	33 l

- Vorlauf-Solar (VS) und Rücklauf-Solar (RS) anschließen
- Kollektorfühler (S1) an der Solarregelung anschließen
- Falls eine Nachheizung gewünscht, Vorlauf-Kessel (VK) und Rücklauf-Kessel (RK) der Nachheizung anschließen
- Vorhandenen Fühler (Kessel) für Nachheizung in Tauchhülle (FK) montieren
- Haltewinkel für Ausdehnungsgefäß (ADG) und ADG montieren
- Ausdehnungsgefäß und Pumpengruppe mit Panzerschlauch verbinden
- Solarregelung an das Netz (230 V) anschließen - voreingestelltes Programm "0" verwenden

Technische Daten

Inhalt Ltr.	d mm	D mm	HT mm	Heizregister unten m ²	Heizregister oben m ²	Einbaulänge max. mm	A mm	C mm	G mm	I mm	J mm	K mm	L mm	M mm	Gew. kg	NL	Kippmaß (DIN 4708) mm
300	500	600	1794	1,52	0,8	415	90	324	1015	1064	1179	1289	1424	1728	148	2,5/8,5	1892
400	600	700	1591	1,81	1,0	530	55	276	957,5	1007	1112	1224	1355	1526	159	5,0/12,8	1738
500	600	700	1921	1,95	1,27	530	55	276	1040,5	1115	1265	1410	1605	1856	230	8,9/19	2044



Speicher:

Emaillierung nach DIN 4753 Teil 3. Stahlspeicher mit **direkt** aufgeschäumter (FCKW-freier) 50 mm PU-Hartschaumisolierung, 5 mm Kunstlederverkleidung in grau RAL 9006, Magnesium-Opferanode, Thermometer und mit 2 eingeschweißten Glattrohrwärmetauschern. Flansch DN 180 inkl. Blindflanschplatte.

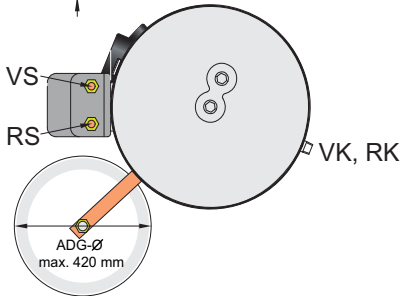
Pumpengruppenset DN 25 mit Isolierung:

Durchflussmengenregler 2-14 l/min, Pumpe EST 25/6-130. Anschluss: Klemmring DM 22 mm. 2 Schwerkraftbremsen, Sicherheitsventil, Manometer und 2 Stück Thermometer. Inkl. Ausdehnungsgefäß, Panzerschlauch sowie Haltebügel und Service-Kupplung für das Ausdehnungsgefäß.

Einkreis-Solarregelung:

Großes Display mit Anzeige aller wesentlichen Informationen. Je eine Differenz-, und Maximalfunktion, Startfunktion werkseitig aktiviert, Anlagenfunktionskontrolle (keine Drehzahlregelung). Inkl. 3 Sensoreingänge, 1 Relaisausgang, 1 Netzkabel und 2 Temperaturfühler am Speicher vormontiert. Exakte Wärmeertragsmessung mit Volumestromgeber (Art.Nr. 1636, 1637, 1638 oder elektronisch Art.Nr. 1639) optional möglich.

	Brauchwasser	Heizwasser	Solarkreislauf
Max. Betriebsdruck	10 bar	10 bar	10 bar
Max. Betriebstemperatur	95 °C	110 °C	110 °C



- KW** Kaltwasserzulauf (1" AG)
- WW** Warmwasserentnahme (1" AG)
- U** Schutzanode (1" IG)
- FS** Fühler-Solar (1/2" IG)
- FK** Fühler-Kessel (1/2" IG)
- F** Thermometer
- VK** Vorlauf - Kessel (1" AG)
- RK** Rücklauf - Kessel (1" AG)
- RC** Zirkulation (3/4" IG)
- EHZ** Elektro - Einschraubheizung (6/4" IG)
- VS** Vorlauf-Solar (Klemmringversch. DM 22)
- RS** Rücklauf-Solar (Klemmringversch. DM 22)

Solaranlagen Biomassekessel



GARANTIEPASS für SPEICHER

Mit dem Warmwasser- und Pufferspeicher von SOLARFOCUS haben Sie sich für Spitzenqualität aus hochwertigen Materialien entschieden. Die Produkte unterliegen strengster Materialprüfung und hohen Qualitätsanforderungen. Dadurch wird die erwartete Standzeit und Betriebssicherheit bei weitem übertroffen. Für die Speicher von **SOLARFOCUS** gelten folgende Garantiebestimmungen:

- ✓ 2 Jahre - vom Zeitpunkt der Übergabe an - nach Auftreten nicht reparabler Schäden garantieren wir den Ersatz des Produktes, den kostenlosen Transport und eine angemessene Rückerstattung der Austauschkosten.
- ✓ Für den Zeitraum ab dem 2. Jahr bis 5 Jahre nach der Übergabe wird der Ersatz des defekten Behälters zugesichert. Austauschkosten und Transportkosten gehen zu Lasten des Käufers.

Dieser Garantiepass ist vom Käufer mit den Prüfdaten sorgsam aufzubewahren und im Garantiefall unbedingt vorzuweisen. **Ohne Garantiepass - keine Garantieleistung!**

Die Garantieleistungen können nur in Anspruch genommen werden, wenn folgende Punkte beachtet werden:

- ✓ Garantiebeginn ist ausnahmslos das Datum des SOLARFOCUS-Lieferscheins.
- ✓ Installation und Inbetriebnahme nur durch den konzessionierten Heizungsbauer.
- ✓ Die Opferanode in Warmwasserspeichern mit Emaillierung muss mit dem Speicher kurzgeschlossen sein und jährlich auf Funktion geprüft werden (Anodenprüftaste drücken - wenn rot: Austausch bzw. optische Kontrolle der Anode).
- ✓ Der SOLARFOCUS-Warmwasserspeicher ist nach Bedarf zu entkalken.
- ✓ Der Warmwasserspeicher dient ausschließlich der Erwärmung von Trinkwasser.
- ✓ Der Chloridgehalt des Trinkwassers darf 70 mg/l nicht überschreiten.
- ✓ Korrosion durch unsachgemäßen Einbau von Wärmetauschern oder ähnlichen Geräten ist von jeglicher Garantie ausgenommen.
- ✓ Beim Einbau von Wärmetauschern ist darauf zu achten, dass selbige durch nicht leitendes Material vom Speicher, wie auch von den zuführenden Wasserleitungen elektrisch getrennt sind.
- ✓ Der Warmwasserspeicher ist in Räumlichkeiten mit entsprechender Dichtigkeit und vorhandenen Abflusseinrichtungen so zu platzieren, dass er gut zugänglich ist und ohne bauliche Veränderungen wechselbar bleibt.
- ✓ Maximale Speichertemperatur 90°C (Achtung: ab 65°C erhöhte Kalkausscheidung, wodurch die Wärmetauscherleistung reduziert wird).
- ✓ Achten Sie beim Einbau der Sicherheitseinrichtungen (Expansionsgefäß, Sicherheitsventil) auf Norm- und Herstellerangaben.

Wartungsplan zu Ihrer Sicherheit

Fabrikationsnummer: Installiert am:
Rechnungsnummer: Installiert durch:

Kontrolle der Anode bei emaillierten Speichern:

nach:	12 Monaten	24 Monaten	36 Monaten	48 Monaten	60 Monaten
am:
von:

Es gelten die allgemeinen Geschäfts- und Lieferbedingungen der Firma SOLARFOCUS GmbH.
Solarfocus GmbH - Werkstraße 1 - A-4451 St.Ulrich / Steyr